

HaynesPro[®]

WorkshopData™
CarSET

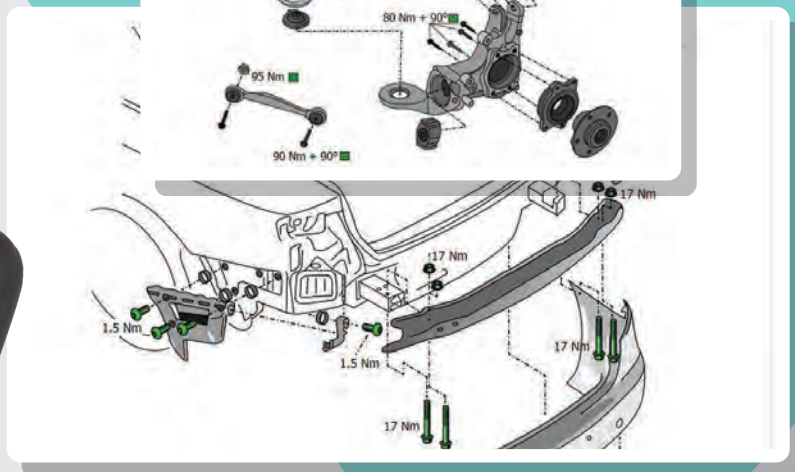
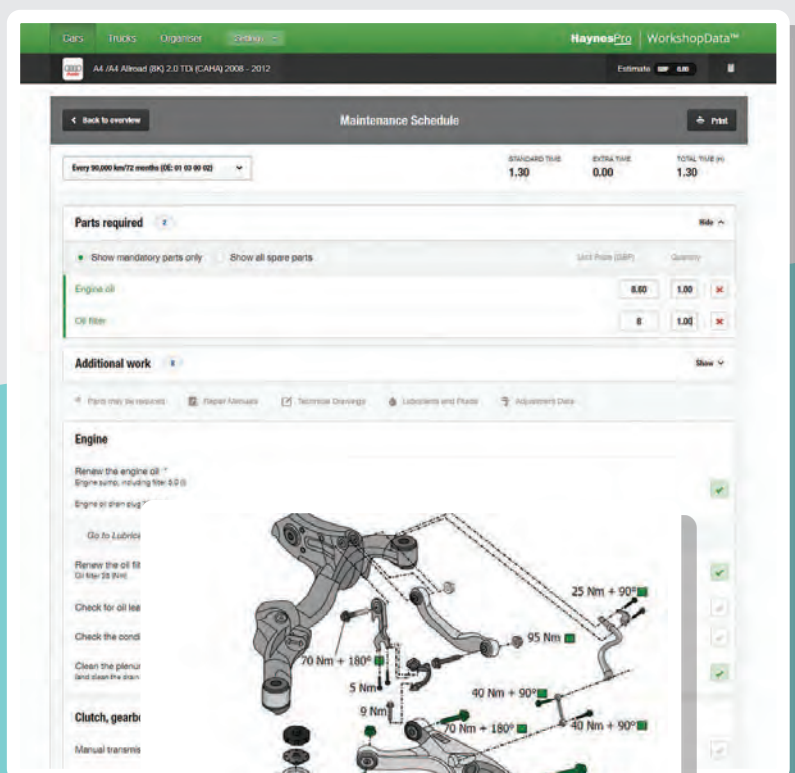


La **référence** dans le domaine
des informations techniques
pour votre atelier.

WorkshopData™ Tech

HaynesPro Tech est un **système intuitif, facile à utiliser**, perfectionné sur plusieurs années de développement. Il recouvre toutes les informations essentielles concernant la **réparation mécanique**.

L'importance des données n'est pas seulement leur qualité, précision, utilité et pertinence mais également la manière dont elles sont présentées pour être **bénéfiques aux utilisateurs**.





Données d'identification

Trouver votre véhicule est chose aisée.

Les emplacements du code d'identification vous procurent la méthode recommandée pour **définir votre véhicule**.

HaynesPro Tech comporte diverses options de recherche telles que **code moteur**, **homologation de type européenne** et le **VIN**. En fonction du pays, une recherche de la plaque d'immatriculation est également disponible.

FONCTIONS

- ✓ Emplacements du numéro VIN et de la plaque d'identification
- ✓ Décodeur VIN
- ✓ Codes d'équipement

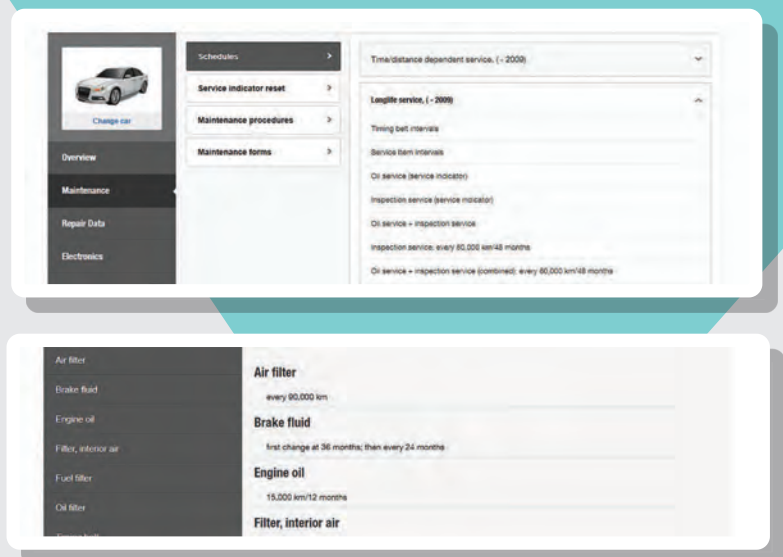


Entretien

Clair, détaillé et surtout, utile.

Un simple aperçu des intervalles d'entretien OEM permet de **sélectionner rapidement** le service souhaité.

Les intervalles des points d'entretien permettent d'accéder rapidement aux informations d'entretien (temps et distance) pour des composants spécifiques.



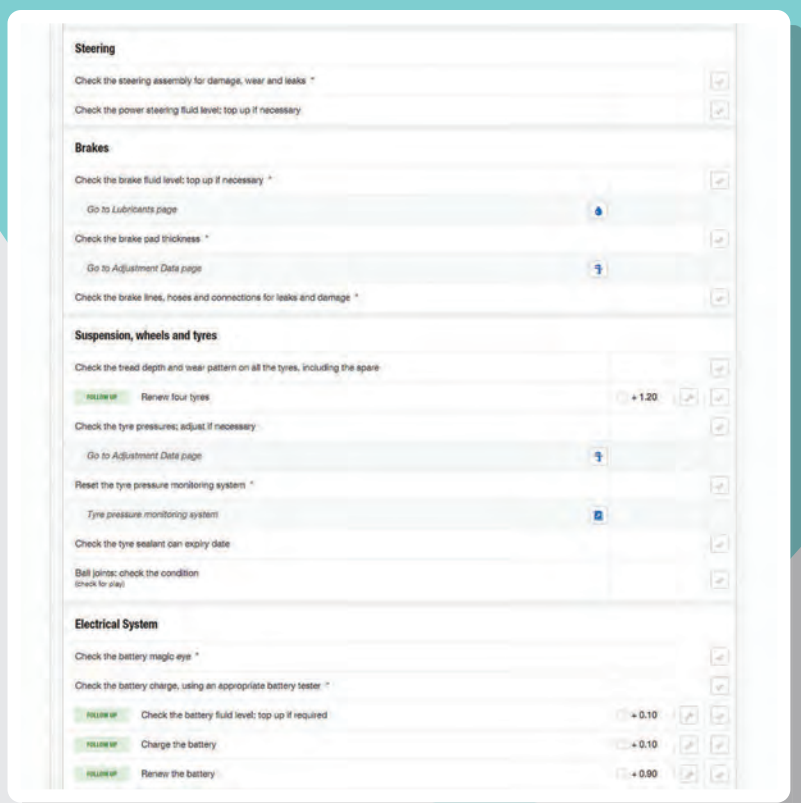
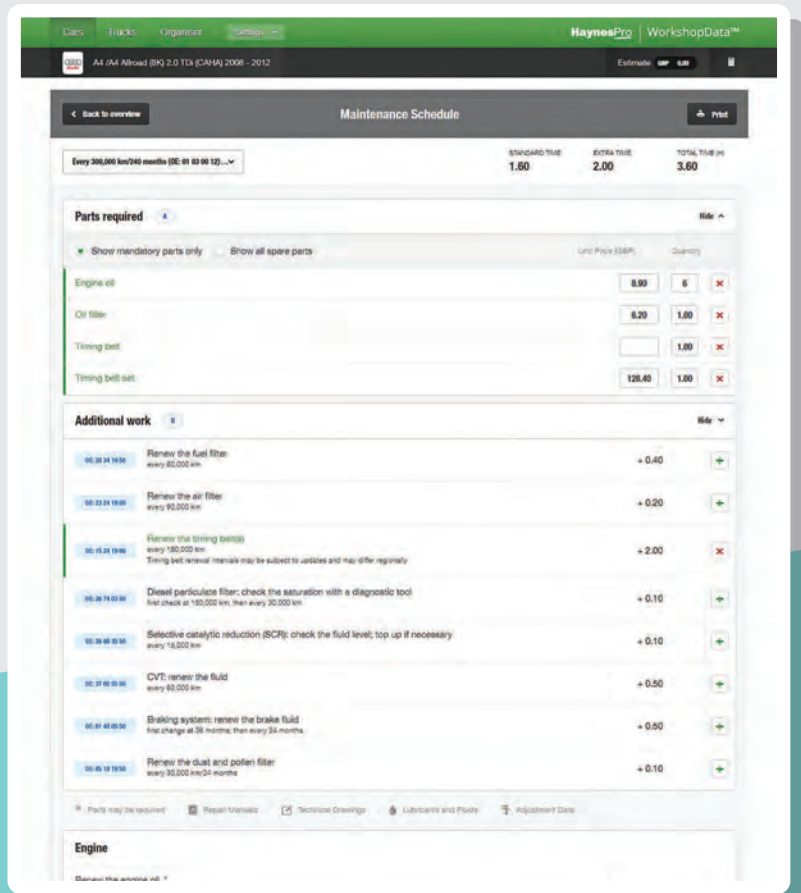
Des programmes d'entretien complet que l'on peut imprimer pour plus de facilité sont fournis comme base pour d'autres modèles, ils sont présentés par intervalles et ventilés par sujet (moteur, freins, etc.) ou emplacement (compartiment moteur, sous le véhicule, etc.).

Des interventions supplémentaires sont également affichées, suivant les recommandations OEM. **Toutes les tâches ont un code et une durée OEM correspondants.** La durée totale est également affichée en haut et en bas de page.

La **disponibilité de tâches complémentaires logiques** est une particularité unique qui facilite la rédaction de la fiche de travail.

FONCTIONS

- ✓ Programmes d'entretien (basés sur OEM)
- ✓ Fiches de travail imprimables
- ✓ Liens intelligents vers des données de réglage
- ✓ Liens vers les pièces
- ✓ Tâches complémentaires
- ✓ Tâches supplémentaires
- ✓ Temps d'entretien
- ✓ Manuels de réinitialisation de l'indicateur d'entretien
- ✓ Intervalles de remplacement de la courroie de distribution
- ✓ Procédures du système de surveillance de pression des pneus



LIENS INTELLIGENTS




Si nécessaire, il existe aussi des liens vers des **dessins techniques annotés** de composants ou de valeurs de réglage, ainsi que vers des sous-sections concernant des aspects additionnels de la tâche.

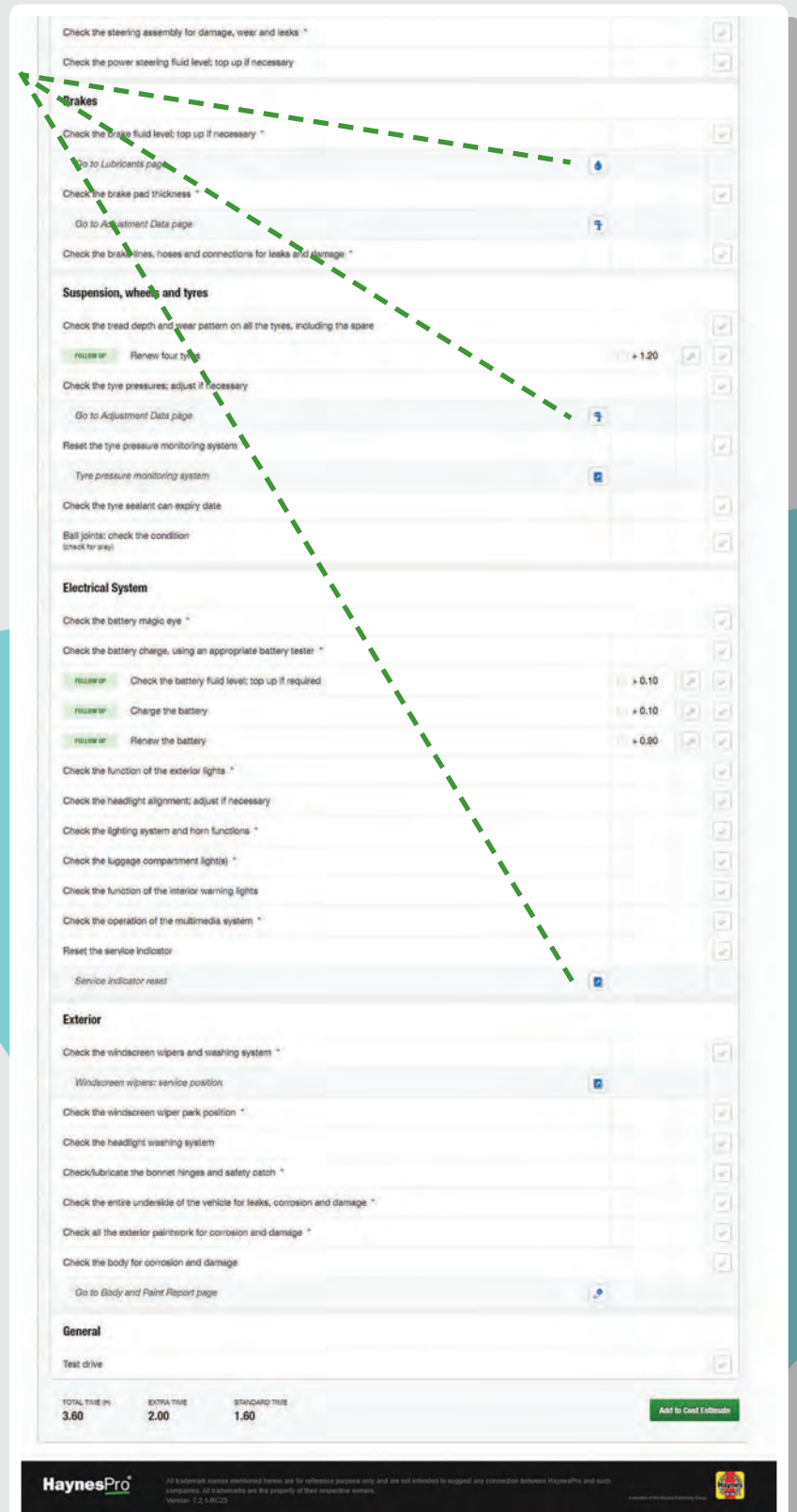
Il existe des instructions sur la manière de déconnecter et reconnecter des batteries, et sur la remise à zéro d'indicateurs de maintenance et des systèmes de surveillance de pression des pneus.

Liens «intelligents» disponibles vers des sujets principaux :

-  Données de réglage
-  Lubrifiants et liquides
-  Manuels de réparation
-  Temps barémés
-  Dessins techniques

Liens «intelligents» disponibles vers d'autres fonctions et sujets :

-  Rapport de carrosserie et de peinture
-  Rapport d'inspection de véhicule
-  Rapport d'inspection des pneus



The screenshot shows a detailed maintenance checklist for a vehicle. The checklist is organized into several sections:

- Steering:** Check the steering assembly for damage, wear and leaks; Check the power steering fluid level; top up if necessary.
- Brakes:** Check the brake fluid level; top up if necessary; Go to Lubricants page; Check the brake pad thickness; Go to Adjustment Data page; Check the brake lines, hoses and connections for leaks and damage.
- Suspension, wheels and tyres:** Check the tread depth and wear pattern on all the tyres, including the spare; Renew four tyres (+1.20); Check the tyre pressures; adjust if necessary; Go to Adjustment Data page; Reset the tyre pressure monitoring system; Tyre pressure monitoring system; Check the tyre sealant can expiry date; Ball joints: check the condition (check for play).
- Electrical System:** Check the battery magic eye; Check the battery charge, using an appropriate battery tester; Check the battery fluid level; top up if required (+0.10); Charge the battery (+0.10); Renew the battery (+0.00); Check the function of the exterior lights; Check the headlight alignment; adjust if necessary; Check the lighting system and horn functions; Check the luggage compartment light(s); Check the function of the interior warning lights; Check the operation of the multimedia system; Reset the service indicator; Service indicator reset.
- Exterior:** Check the windscreen wipers and washing system; Windscreen wipers: service position; Check the windscreen wiper park position; Check the headlight washing system; Check/lubricate the bonnet hinges and safety catch; Check the entire underside of the vehicle for leaks, corrosion and damage; Check all the exterior paintwork for corrosion and damage; Check the body for corrosion and damage; Go to Body and Paint Report page.
- General:** Test drive.

At the bottom of the checklist, there is a summary table:

| TOTAL TIME (H) | EXTRA TIME | STANDARD TIME |
|----------------|------------|---------------|
| 3.60 | 2.00 | 1.60 |

An 'Add to Cost Estimate' button is located at the bottom right of the checklist area.

The HaynesPro logo and version information (7.2.1 (02/23)) are visible at the bottom of the interface.

Données de réparation

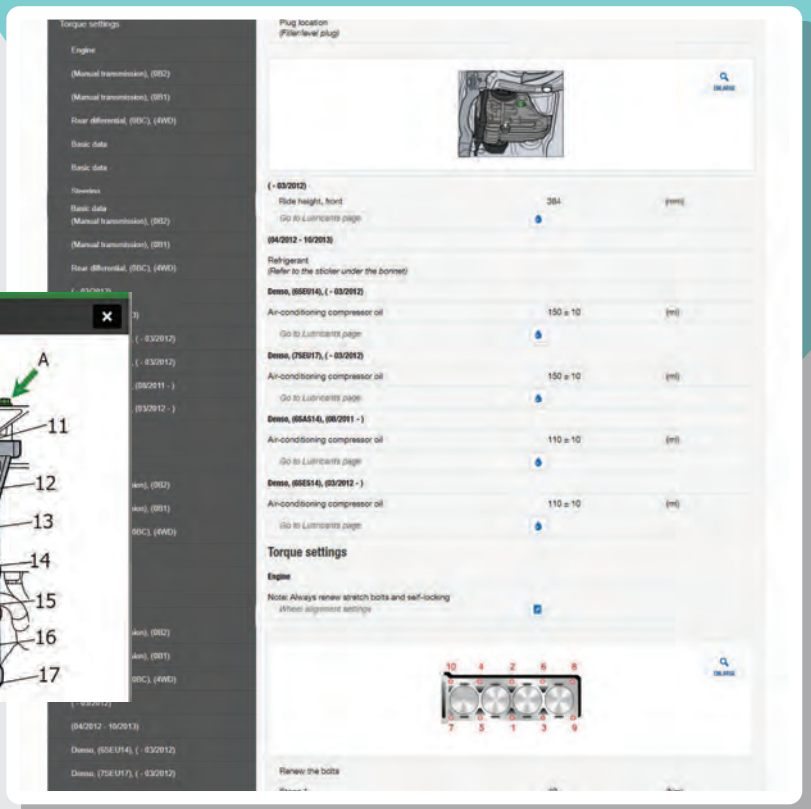
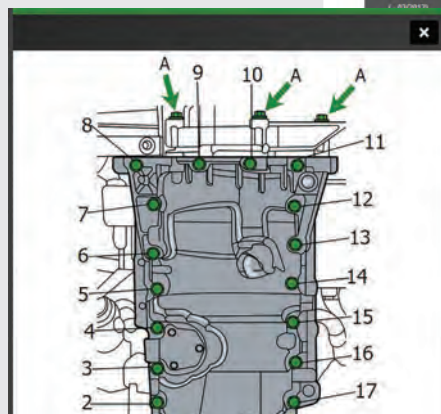
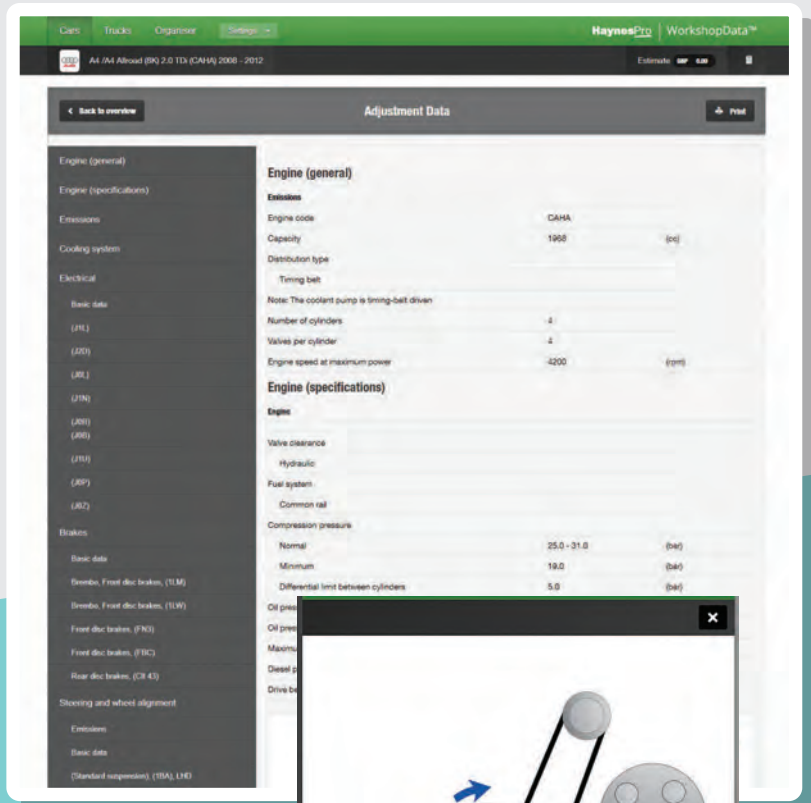
DONNÉES DE RÉGLAGE

Le terme «détaillé» est faible pour décrire l'**étendue des informations** contenues dans la section de Tech.

Les caractéristiques techniques fournies vont des réglages du couple à l'ordre d'allumage des cylindres, du ralenti aux émissions de NOX, de la pression bouchon du système de refroidissement à l'épaisseur du disque de freinage arrière.

FONCTIONS

- ✓ Courroie d'entraînement auxiliaire
- ✓ Alignement des roues
- ✓ Données des gaz d'échappement
- ✓ Dimensions et pressions des pneus
- ✓ Réglages de couple
- ✓ Connecteurs d'entretien du climatiseur
- ✓ Capacités





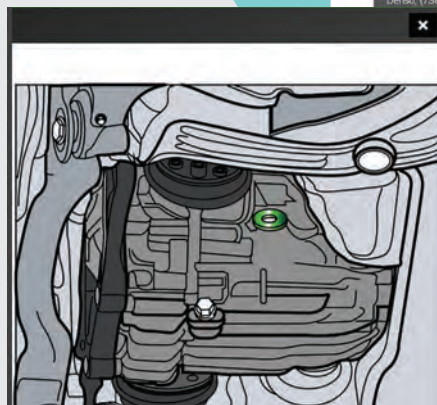
Lubrifiants et liquides

Toutes les caractéristiques techniques d'huile et de liquide en un seul aperçu.

Toutes les caractéristiques techniques imaginables sont ici fournies, avec **lien pratique vers des données connexes** pour plus de convivialité, et comportant des **illustrations techniques** montrant l'emplacement des bouchons de remplissage et de vidange.

FONCTIONS

- ✓ Qualités et viscosités
- ✓ Capacités et réglages du couple
- ✓ Emplacement des bouchons de remplissage et de vidange





Manuels de réparation

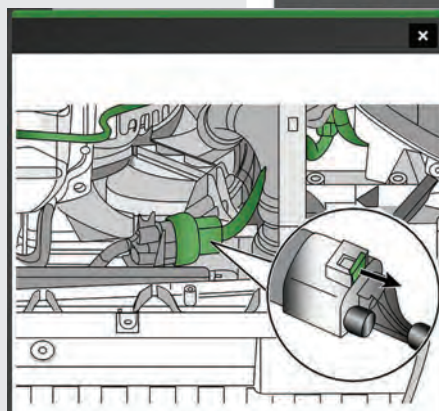
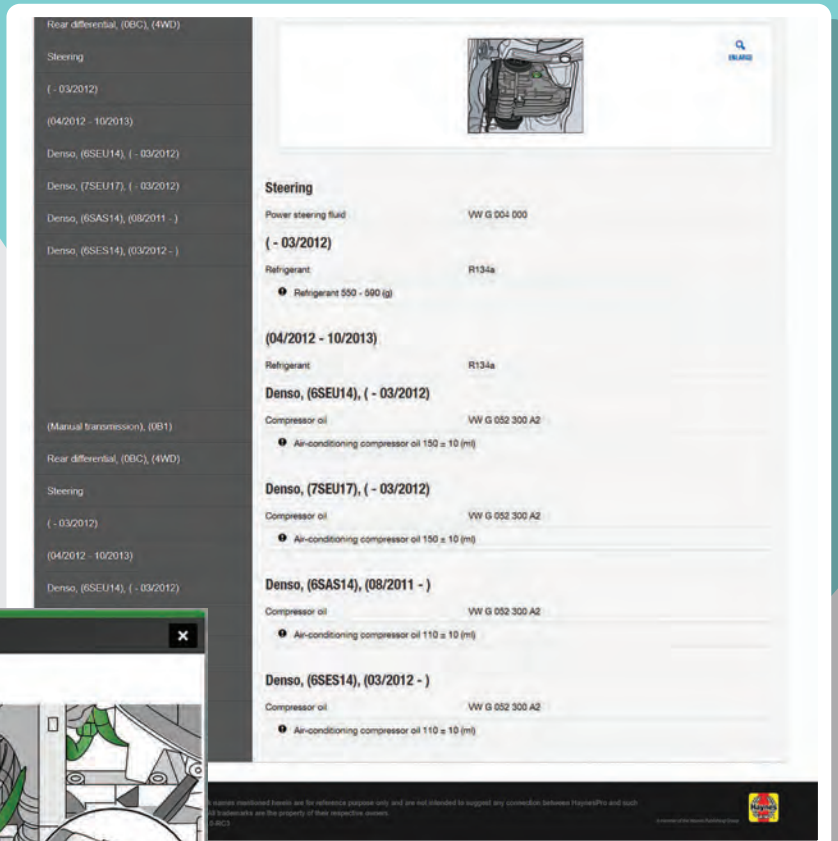
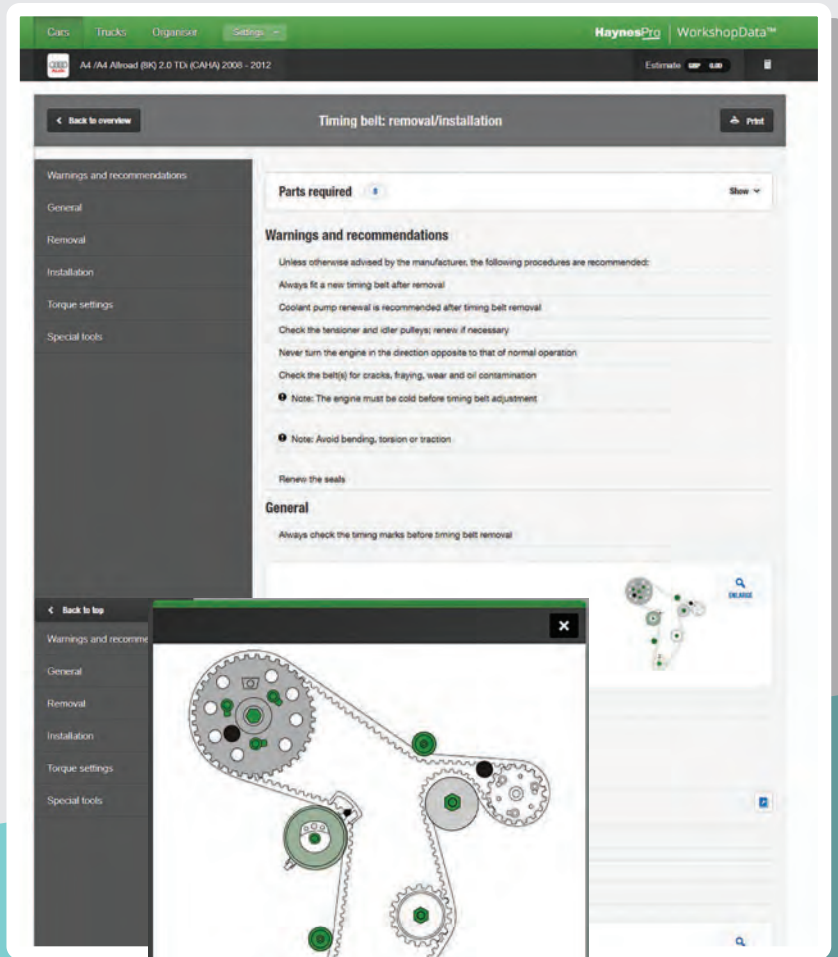
Instructions de réparation et d'entretien détaillées, étape par étape.

Tech comporte des **instructions de réparation et d'entretien détaillées**, étape par étape, pour les tâches qui, tout en étant relativement routinières, requièrent cependant des **procédures spécifiques** pour la voiture en question. De nouveau, Tech fournit des **illustrations techniques** et, si nécessaire, des **numéros de référence identifiant les outils spéciaux**.

De cette manière, Tech contribue à **accroître la productivité et à améliorer le flux de l'atelier**.

FONCTIONS

- ✓ Courroie de distribution : dépose / installation
- ✓ Chaîne de distribution : dépose / installation
- ✓ Courroie d'entraînement auxiliaire : dépose / installation
- ✓ Embrayage : dépose / installation
- ✓ Transmission manuelle : dépose / installation
- ✓ Système de refroidissement : vidanger/remplir de nouveau
- ✓ Filtres à particules Diesel
- ✓ Procédure batterie
- ✓ Contrôle du niveau de fluide de la transmission (semi)-automatique et vidanger / remplir de nouveau



Temps barémés

Un intervalle de temps plus réaliste.

HaynesPro étend les temps barémés officiels (OEM) pour **prendre en compte des tâches associées**, rendant ses **données plus utiles et pertinentes** dans le monde réel.

Le module contient de nombreuses tâches incluses pour un calcul de chevauchement.

En énumérant des tâches complémentaires, nous garantissons qu'**aucun temps de main d'oeuvre ne soit négligé** et vous aide à **optimiser le bénéfice de l'atelier**.

FONCTIONS

- ✓ Technologie de chevauchement
- ✓ Temps spécifiques et génériques
- ✓ Travail de suivi
- ✓ Liens vers les pièces

The screenshot displays the 'Repair Times' section in the HaynesPro software. At the top, it shows 'Total repair times' for 2 jobs, totaling 7.10 hours, with 3 parts required. Below this, a list of tasks is provided, each with a time value and a 'FOLLOW UP' indicator. For example, 'Renew the timing belt kit and the coolant pump' is listed with a time of 4.10. A 'Parts required' section lists items like 'Water pump & timing belt set' with a price of 128.50 and a quantity of 1.00. A detailed task list on the right includes specific instructions like '1B01515000 Remove/half the upper timing cover' with a time of 0.20.

This screenshot shows a detailed list of repair tasks in the HaynesPro software. The tasks are listed in a vertical column, each with a specific instruction and a time value. For instance, 'Loosen/tighten front lock carrier' is listed with a time of 0.20. Other tasks include 'Remove/half lower engine cover' (0.20), 'Remove/half upper engine cover' (0.20), 'Clean sealing surface(s)' (0.20), 'Remove/half water pump' (0.20), 'Drain/fill/check level of coolant' (0.20), 'Remove/half right timing belt tensioner roller' (0.20), 'Remove/half left timing belt tensioner roller' (0.20), 'Remove/half engine timing belt tensioner pulley' (0.20), 'Remove/half engine timing toothed belt' (0.20), 'Remove/half lower timing belt cover' (0.20), 'Remove/half upper toothed belt cover' (0.20), 'Remove/half crankshaft vibration damper' (0.20), 'Remove/half drive belt' (0.20), 'Loosen/tighten front lock carrier' (0.20), 'Remove/half lower engine cover' (0.20), 'Remove/half upper engine cover' (0.20), '1A20032000 Renew the crankshaft front radial seal' (+3.00), '1B02025000 Renew the timing belt kit' (3.20), '1A20032000 Renew the crankshaft front radial seal' (+3.00), '1B02030000 Remove/half the timing belt' (2.90), '1D04003000 Renew the coolant pump' (+3.80), '1A20032000 Renew the crankshaft front radial seal' (+3.00), '1B02031000 Renew the timing belt' (+2.90), '1D04003000 Renew the coolant pump' (+3.80), '1A20032000 Renew the crankshaft front radial seal' (+3.00), '1B02050000 Remove/half the timing belt tensioner pulley' (3.00), '1B02031000 Renew the timing belt' (+2.90), '1B02060000 Renew the timing belt tensioner pulley' (3.00), and '1B02031000 Renew the timing belt' (+2.90).

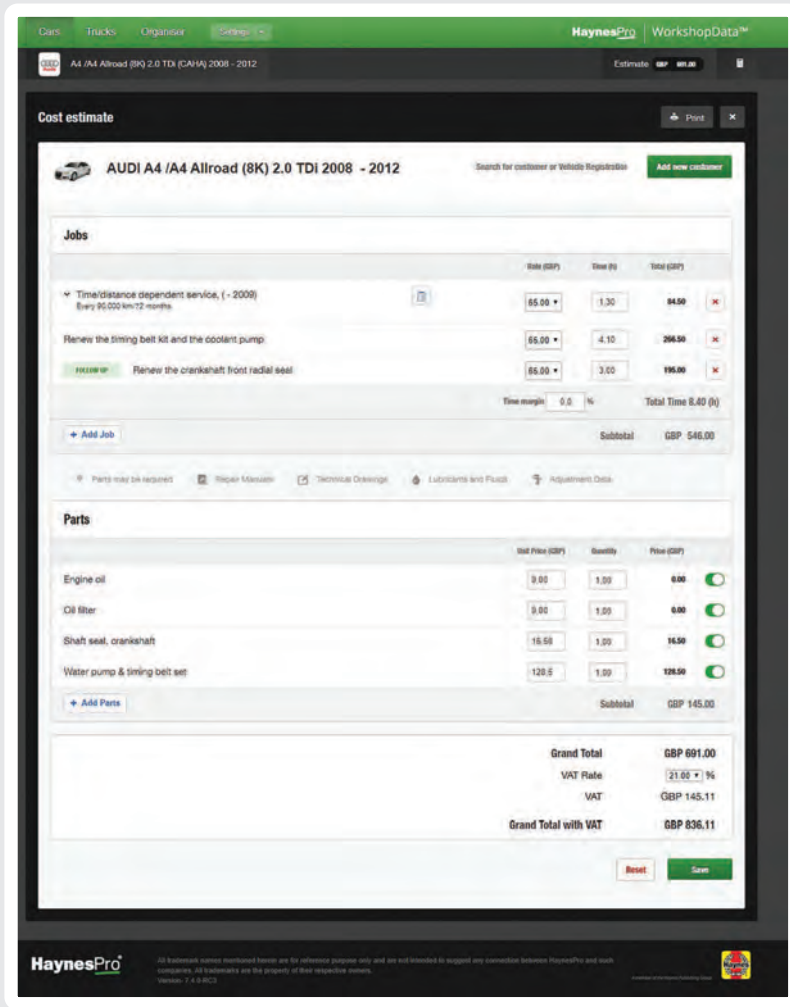
Fonction générale

Devis estimatif

Le devis estimatif est le point de départ pour des **estimations rapides** sur base de liens intelligents entre les données, les temps barémés et les pièces détachées. Le **résultat peut facilement être exporté pour être utilisé dans le flux de la commande de pièces.**

Caractéristiques et fonctionnalités les plus importantes:

- Aperçu combiné de l'entretien sélectionné et des réparations
- Option d'ajouter manuellement des tâches et des pièces
- Fonctionnalité aisée d'exportation



Dessins techniques

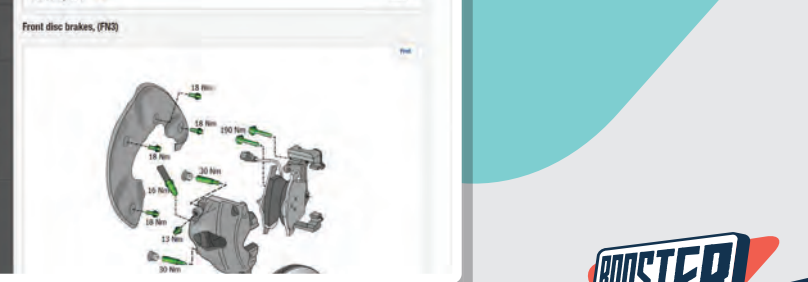
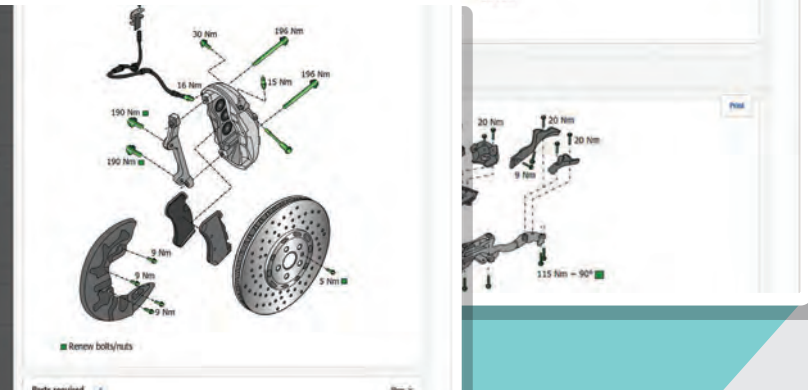
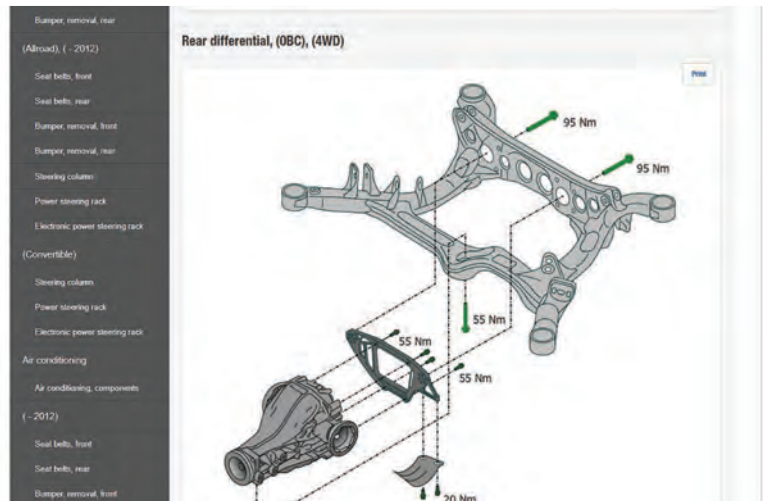
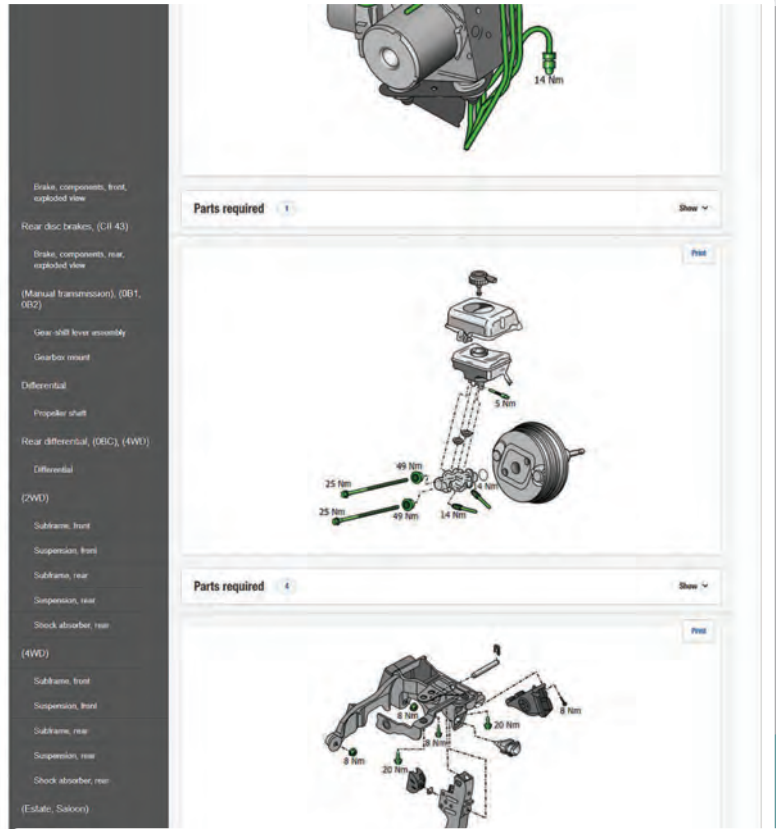
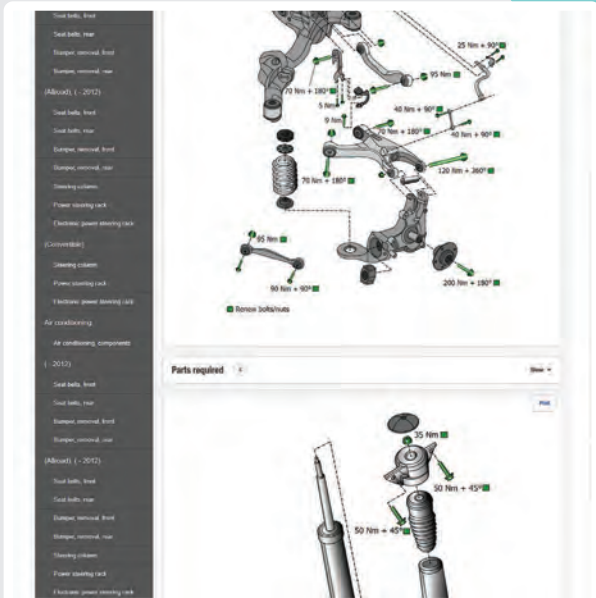
Plus de 100 000 dessins techniques de haute qualité.

Une image vaut un milliers de mots.

HaynesPro possède dans sa base de données plus de 100 000 dessins techniques de haute qualité. Loin d'être des images génériques, il s'agit d'illustrations sur mesure avec des pièces mises en évidence pour faciliter l'identification et avec l'option d'un renvoi direct vers le caddie dans un catalogue de pièces. Des réglages de couple sont indiqués dans le dessin pour assurer que le couple correct soit appliqué pour le boulon/écrou spécifié. Il existe également des notifications concernant des boulons/écrous qui doivent être remplacés et toute autre exigence pour l'utilisation d'un composé de blocage.

FONCTIONS

- ✓ Liens vers les pièces
- ✓ Réglages de couple



Rappels

Assurer que le véhicule est conforme aux normes de sécurité en informant les clients de rappels potentiels concernant la sécurité de leur véhicule.

Contribuant à assurer la conformité du véhicule aux normes de sécurité, HaynesPro Tech comprend également des données de rappel officiel.

FONCTIONS

- ✓ Actions de rappel concernant la sécurité publiées par OEM
- ✓ Lien vers les codes de défaut et les cas associés

